



CITROEN BERLINGO 4x4 DANGEL



MANUAL DE USUARIO Y DE MANTENIMIENTO
(Complemento del manual de base)

Estimado Cliente,

Les agradecemos y felicitamos por haber elegido un vehículo equipado con un sistema 4 ruedas motrices concebido y fabricado por Automobiles DANGEL.

Con el fin de aprovechar plenamente las cualidades del vehículo DANGEL, este manual incluye todas las especificidades del sistema 4 ruedas motrices.

Les aconsejamos leer este manual antes de la primera utilización de su vehículo.

Encontraran en este manual una multitud de informaciones, especificaciones y consejos importantes.

Dichas indicaciones les ayudarán a aprovechar las cualidades técnicas y de prestaciones que ofrece el sistema 4 ruedas motrices de Automobiles DANGEL.

Los elementos relativos al mantenimiento del equipamiento 4 ruedas motrices de su vehículo se encuentran al final del cuaderno (poner marca de agua en el logo).

Automobiles DANGEL les desea buena lectura y buena ruta.



ADVERTENCIA



El equipamiento 4x4 de su vehículo permite incrementar las capacidades de evolución de manera notable y reconocida; y así acceder a lugares donde en ciertos modos de utilización, una versión 2 ruedas motrices, incluso mejorada, no podría circular.

Para su seguridad y la protección de su vehículo, en cuanto las condiciones de carretera se vuelven precarias, adapte su conducción en consecuencia (referirse a las páginas de este manual de usuario sobre los límites y las recomendaciones de uso)

Este manual le es ofrecido en **complemento del manual básico** de su vehículo y trata exclusivamente de las especificidades del equipamiento 4 ruedas motrices de Automobiles DANGEL.

Para cualquier información remítase al manual básico del vehículo.

ÍNDICE :

CONSEJOS DE UTILIZACIÓN.....	4 a 10
Advertencias	4
Conducción	4
Pesos y carga útil	8
Equipamos	8
Los neumáticos	9
Lavado del vehículo	10
Que hacer en caso de incidente	10
IDENTIFICACIÓN DEL VEHÍCULO.....	11
COMO FUNCIONA UN 4X4 DANGEL.....	12 a 23
Arquitectura del sistema	12
Principio de funcionamiento	13
Opción deslizamiento limitado	15
Opción bloqueo	16
Opción 1 ^{era} corta	20
Preguntas más frecuentes	21
GARANTÍAS.....	24
Garantía Automobiles DANGEL	
Principio de la garantía de los carroceros	
MANTENIMIENTO.....	25 a 28
Donde acudir	
Operaciones obligatorias	
REVISIONES.....	29 a 33

CONSEJOS DE UTILIZACIÓN :



ADVERTENCIA



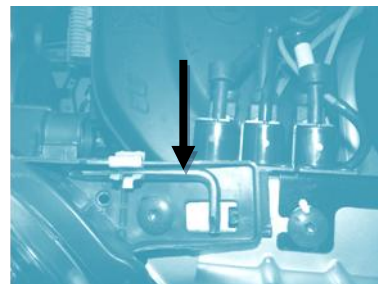
El equipamiento 4x4 concebido y fabricado por Automobiles DANGEL aporta un incremento de motricidad incontestable pero no para usar en todo terreno.

Su movilidad mejorada le destina exclusivamente a un uso **todo camino** y no **todo terreno**.

EL no respeto de las recomendaciones descritas en este manual conlleva el riesgo de dañar su vehículo e invalida nuestra garantía.

Lote a bordo

Como complemento del equipamiento a bordo, se ha añadido una llave torx que está situada encima del faro derecho en el vano motor. Llave que permite desmontar el grupo de electroválvulas para acceder así de manera fácil a la caja de fusibles. También se añade un calzo de madera de 75 mm para colocar debajo del gato de elevación. En los vehículos combi, el calzo está situado en el compartimento a los pies de los pasajeros de atrás.



CONDUCCIÓN

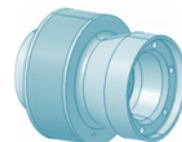
▪ ¿Como funciona el modo 4x4 ?

Su vehículo es equipado de un acoplamiento autopilotado. Este se encarga de reenviar al eje trasero una parte del par motor en caso de pérdida de adherencia del eje delantero. La gestión se realiza de manera **totalmente automática** y no necesita **ninguna acción por su parte**.

Observación: En maniobra de aparcamiento (en 1^{era} y marcha atrás) y al aproximarse a los topes de giro el vehículo es frenado ligeramente en su progresión. Este **fenómeno es totalmente normal** y es provocado por las diferencias de velocidades de rotación entre los puentes delantero y trasero.

Su vehículo es equipado:

- Con un acoplamiento hidráulico auto pilotado:
El visco acoplador (para transmitir el movimiento al eje trasero).
- En opción, de un diferencial trasero de deslizamiento limitado entre las ruedas traseras.
- En opción, de un diferencial trasero con bloqueo.
- En opción, de una primera velocidad extra lenta adicional.



▪ ¿Como conducir en todo camino?

Las prestaciones todo camino de esta categoría de vehículos con un peso máximo autorizado (PMA) hasta 2,2 T son afectadas en particular por:

- La carga transportada, su distribución, y su sujeción.
- La adherencia disponible.
- La naturaleza del terreno.
- El desgaste y el tipo de neumáticos.

Le sistema ABS :



Su vehículo es equipado de un sistema ABS, este componente de seguridad incontestable tiene como objetivo evitar el bloqueo de las ruedas en función de la adherencia disponible y permite conservar el control de la trayectoria del vehículo especialmente en caso de frenado de urgencia.

ABS con poca adherencia :



Si bien en carretera la intervención del antibloqueo es comparable entre una versión 4x2 y 4x4, un vehículo 4 ruedas motrices permite moverse en terrenos donde una versión 2 ruedas motrices, incluso mejorada, no podría circular.

Así sobre un terreno con poca adherencia (nieve...) o en carretera con baches, al acción de antibloqueo puede alargar las distancias de frenado.




ATENCIÓN

**CENTRAL ABS 4x4
ESPECIFICA**



En todos los caso de utilización todo camino y cuando las condiciones de adherencia se vuelven precarias:

- ☺ Conducir suavemente y sin sacudidas para un manejo suave.
- ☺ Adaptar su velocidad para abordar con tranquilidad una curva o un descenso.
- ☺ Anticipar les frenados teniendo en cuenta el aumento importante de las distancias de frenados.



ES

Nota : La reglamentación no autoriza la desactivación temporal del antibloqueo, está terminantemente prohibido añadir un dispositivo que permitiría cortar a la demanda.

▪ **¿Como conducir con un remolque?**

En modo todo camino, cuando tire un remolque, hay que tener en cuenta que :

- ☺ El remolque no es necesariamente adaptado para uso en todo camino.
- ☺ La elección del lugar de estacionamiento es importante para facilitar el arranque.
- ☺ El peso del remolque con su carga puede influenciar el comportamiento y la trayectoria de su vehículo. Conviene anticiparse.
- ☺ Comprobar los pares de apriete del enganche a 1000 Km. →ver manual de enganche de remolque.

▪ **¿Franquear un vado?**

Pasar un vado está limitado en profundidad al radio de las ruedas (310 Mm..) y debe ser una medida excepcional.

▪ **¿Cómo abordar un obstáculo?**

Para abordar un obstáculo (surco, peldaño,...) les aconsejamos:

- ☺ Primero evitarlo de frente.
- ☺ En la medida de lo posible abordarlo en sesgo.
- ☺ Una rueda después de la otra.
- ☺ Soltando el acelerador antes del obstáculo.

▪ **Vehículos equipados con « stop and start »?**

AL objeto de no molestar al conducir por caminos a velocidad muy reducida, se aconseja neutralizar el sistema siguiendo las instrucciones al efecto del manual de utilización del constructor.

▪ ¿Subir una rampa?

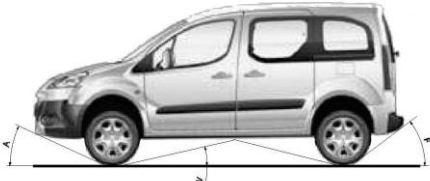
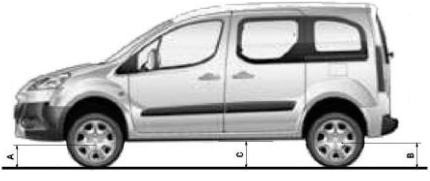
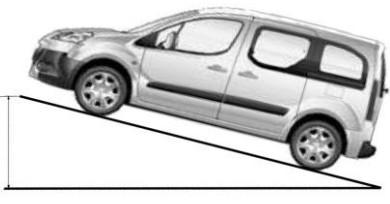
En una cuesta :

- ☺ No dar media-vuelta.
- ☺ Permanecer siempre en la línea de la mayor pendiente.
- ☺ La adherencia, la carga y su distribución condicionan el valor de la pendiente máxima franqueable.
- ☺ Utilizar siempre el freno motor en la bajada.

ATENCIÓN

En todos los casos hay que adaptarse a una situación y anticiparse a ella para su propia seguridad y la de los demás usuarios en la carretera.

Valores útiles en todo camino versiones L1-L2:

	Valores de franqueamiento en vacío			
	Versión	Angulo de ataque(A)	Ángulo Ventral (V)	Ángulo de escape(F)
	L 1	27,7°	24,8° (12,4° x 2)	42,7°
L 2	27,7°	24,8° (12,4° x 2)	29,3°	
	Distancia mínima al suelo en vacío (*)			
	Debajo cazoleta (A)		200 Mm.	
	Debajo traviesa tren Tra. (B)		215 Mm.	
	Parte inferior carrocería (C)		275 Mm.	
	Pendiente máx. (B) 1.6 HDI FAP 92 / 90cv VT / VU			
	En vacío	Con carga de 300 KG.	Con carga máx.	
	78% / 83%	60% / 63%	51% / 50%	
	B : Valores teóricos dados a título indicativo corresponden al régimen de par máximo.			

* Valores teóricos con neumáticos 195x65R15 dados a título indicativo, pueden variar en función del equipamiento

Pesos y carga útil

Para mas información consulte la ficha itv del vehiculo.

ATENCIÓN

Los valores de las **cargas útiles** toman en cuenta el peso del equipamiento DANGEL (unos 90 Kg. según versión).

Su vehículo equipado con 4 ruedas motrices mejora su motricidad pero no permite en ningún caso la sobrecarga.

Velocidad de remolque limitado a 80km/h en Vehículo Utilitario y 100km/h en Turismo (según norma CE 97/27 para los Utilitarios y 92/21 para los Turismos).

En cada país se ha de respetar el límite impuesto como carga remorcable así como la velocidad máxima de la legislación local.

Para conocer la carga vertical admisible sobre la bola de remolque, consultar las instrucciones del montaje de la bola.


Los valores de PMA* y de la carga remorcable indicados son validos para una altitud maxima de 1.000 metros, la carga maxima remorcable ha de ser reducida de 100 en 1000 cada 1.000 metros de ascenso.

Temperaturas exteriores elevadas pueden provocar un menor rendimiento del vehiculo. Para proteger el motor, cuando la temperatura es mayor de 37°, limite usted el peso remolcado.

Hay que destacar que los volumenes de carga y las dimensiones interiores se mantienen invariables con la adición del sistema 4x4.

* PMA : Peso máximo admisible.

EQUIPAMOS :

Motores		Siluetas
VT / VU 1.6 HDI FAP Potencia 75 CV (55 Kw) Par 185 N.m		
VT 1.6 HDI FAP Potencia 92 CV (68 Kw) Par 230 N.m	VU 1.6 HDI FAP Potencia 90 CV (66 Kw) Par 215 N.m	
VT 1.6 HDI FAP Potencia 112 CV (82 Kw) Par 240 N.m		

Los neumáticos



▪ ¿Presión para los neumáticos?

El neumático es el elemento que une su vehículo al suelo, por consiguiente es importante revisar puntualmente su presión.

Unos neumáticos con la presión adecuada les garantiza:

- ☺ Una buena estabilidad en carretera
- ☺ Un consumo moderado del carburante
- ☺ Una preservación de su desgaste

Recordamos: La presión de los neumáticos se hace en frío.

Observación :

- Existe la opción de neumáticos M+S, los cuales tienen unas aptitudes off-ropad superiores a los neumáticos de origen. En ese caso tener en cuenta su comportamiento en carretera.
- El valor de presiones para los neumáticos está en un adhesivo en el lateral de la puerta del conductor.

▪ ¿Geometría del tren delantero?

0° ± 0°09', vehículo en orden de marcha.

▪ ¿Geometría del tren trasero?

Valor igual al vehículo de serie.

Observación: Para el ajuste del paralelismo, no es necesario colocar el vehículo en la posición de referencia.

ATENCIÓN

Es imprescindible que **los neumáticos** sean de la **misma marca**, del **mismo tipo**, y que tengan el **mismo nivel de desgaste** delante y detrás.

Permutar con regularidad las ruedas delanteras y traseras **sin cruzarlas** en función de sus niveles de desgaste.

El desgaste de los neumáticos influye directamente en la adherencia del vehículo circulando en **condiciones precarias** (nieve, barro,...)

Para este tipo de uso no dude en **anticipar el cambio de neumáticos** antes de alcanzar los indicadores de desgaste.

No dude en adaptar los neumáticos a su modo de utilización particular.

Lavado del vehículo



Después de usar en condiciones dura (barro, nieve,...) les aconsejamos que laven su vehículo:

- ☺ El desmontaje de las ruedas optimiza el lavado
- ☺ El lavado a presión es una buena garantía de eficacia.
- ☺ El lavado bajo caja aumenta la eficacia.
- ☺ Comprobar que las chapas de protección no estén ensuciadas, desmontar si es necesario para evitar el bloqueo de elementos móviles.

Si utiliza una lanza de alta presión, tenga cuidado de respetar la distancia adecuada para:

- ☺ Preservar los revestimientos pintados.
- ☺ Preservar los elementos mecánicos frágiles (juntas, manguitos ...)

¿Que hacer en caso de incidente?

Contactar un taller homologado por el fabricante indicando que es equipado con un sistema 4 ruedas motrices DANGEL (puede enseñarle este manual). Para facilitar su identificación, le sugerimos que transmita su número de equipamiento (ver Pág. 11).



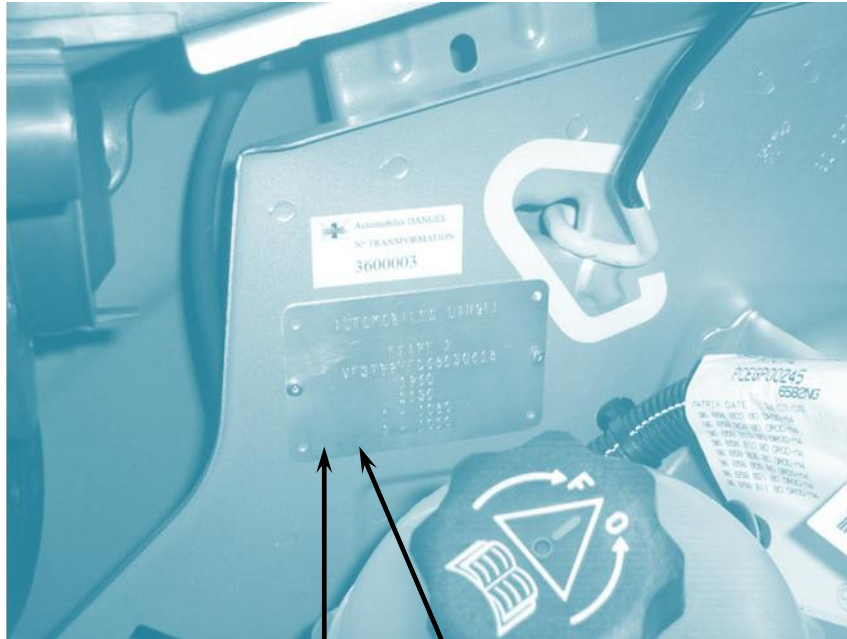
ATENCIÓN

Como para la mayoría de los vehículos 4x4, **nunca remolcar levantando la parte delantera o trasera** (riesgo de rotura de la transmisión).

El vehículo debe remolcarse con las 4 ruedas en el suelo (o en su defecto cargado en una plataforma).

IDENTIFICACIÓN DEL VEHÍCULO :

El vehículo ha sido equipado por Automobles DANGEL, para su identificación una placa de carrocerero se coloca en el compartimiento motor, lado derecho. (ver foto a continuación).



Para los vehículos utilitarios:

AUTOMOBILES DANGEL



Fase 2

XXXXXXXXXXXXXXXXXXXX

XXXX

XXXX

1-XXXX

2-XXXX



Automobles DANGEL
N° TRANSFORMATION

36XXXXXX

Para los vehículos turismos :

AUTOMOBILES DANGEL

e2*XXXX/XXX*XXXX

Fase 2

XXXXXXXXXXXXXXXXXXXX

XXXX

XXXX

1-XXXX

2-XXXX



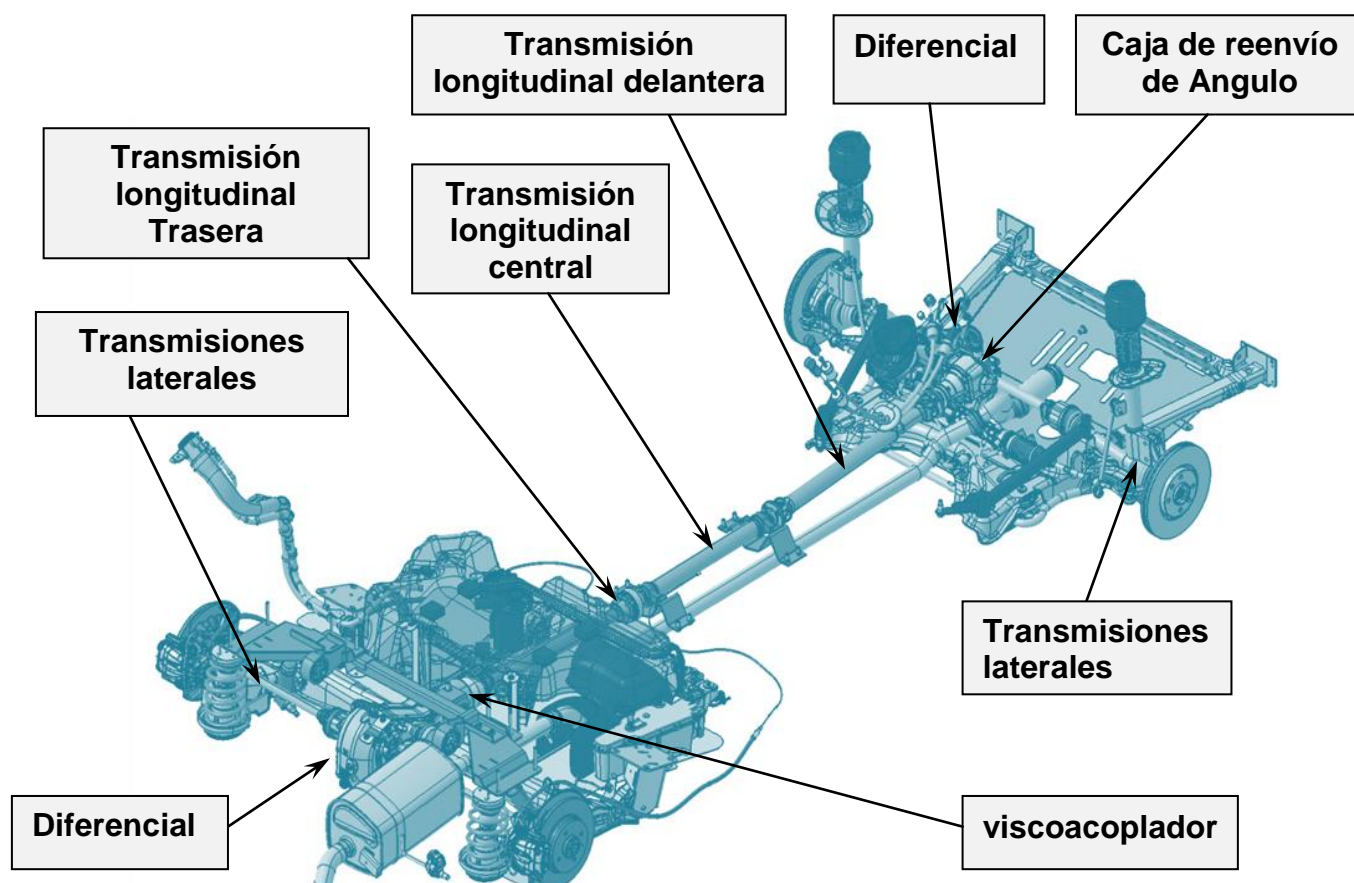
Automobles DANGEL
N° TRANSFORMATION

36XXXXXX

Dicha identificación es necesaria para el servicio postventa o la garantía.

FUNCIONAMIENTO DEL EQUIPAMIENTO 4X4 AUTOMOBILES DANGEL

Arquitectura del sistema



Características de la transformación 4x4 :

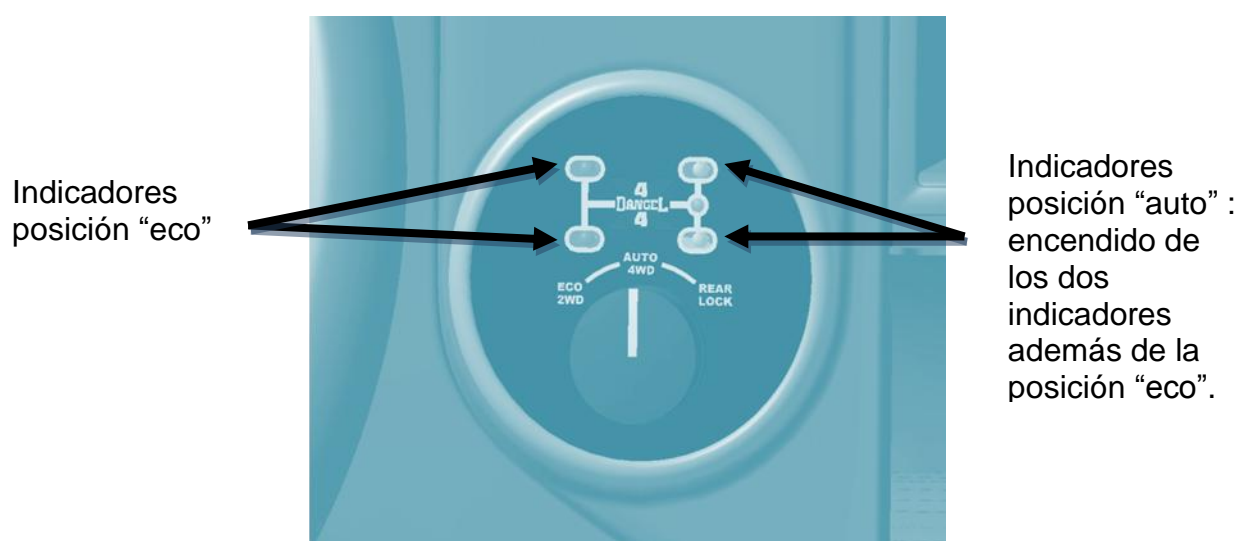
- Transmisión 4x4 con reenvío de par automático por acoplador hidráulico.
- Altura total libre sobre el suelo de 200 mm. en vacío en orden de marcha (según versión)
- Relación de transmisiones iguales
- Neumáticos de origen
- Peso del equipamiento : alrededor de 90 Kg. (variable según versión)

El sistema adopta dos posiciones de marcha :

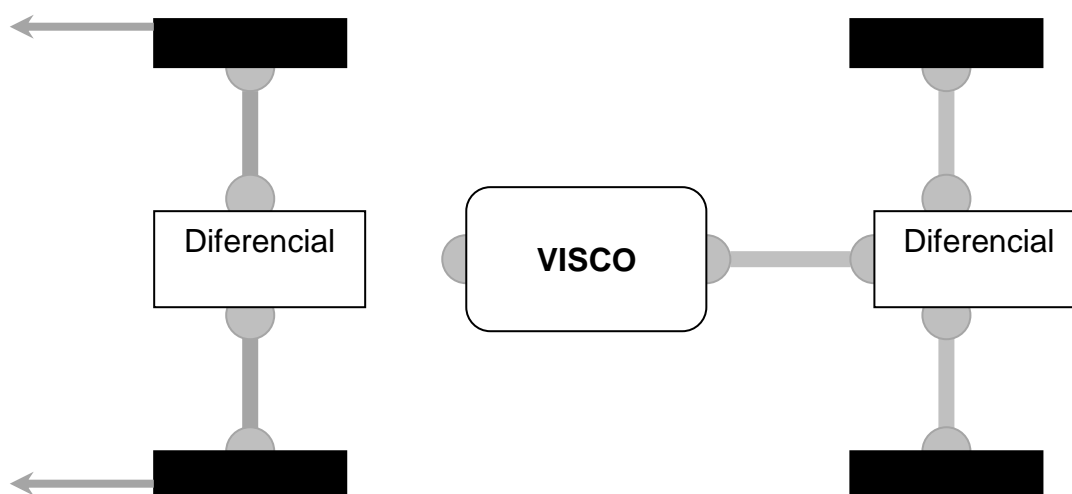
- Una posición **2WD** (eco) que permite un funcionamiento sólo con las dos ruedas motrices (indicador visual verde).
- Una posición **4WD** (auto) que permite un funcionamiento óptimo sobre las cuatro ruedas en función de la adherencia (indicadores visuales amarillo + verde).

Observación :

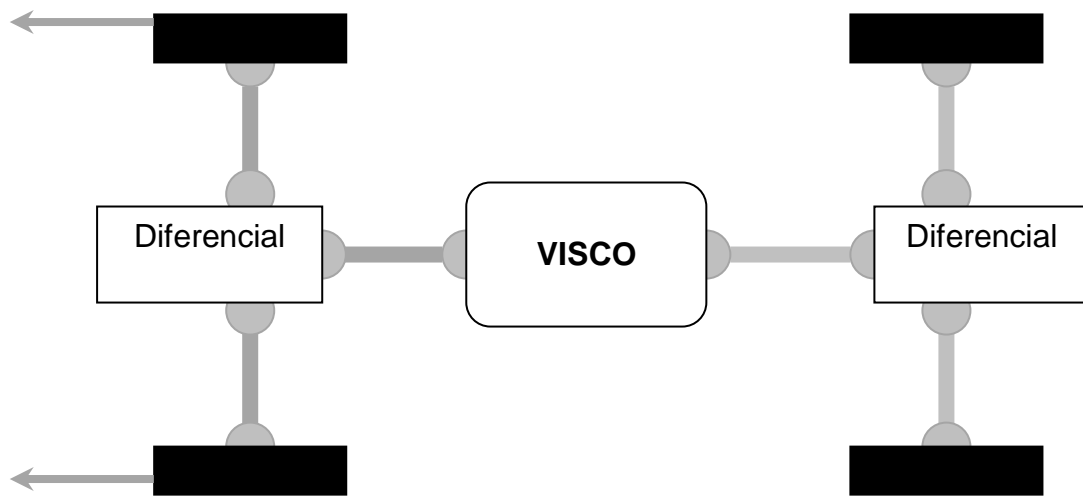
- **La reductora es un sistema mecánico, por lo que la situación eléctrica no representa la posición mecánica de la reductora (ver modo de transición en el capítulo señales sonoras y luminosas).**
- **Nunca se debe pasar de la posición 2WD a 4WD cuando las ruedas delanteras patinan.**



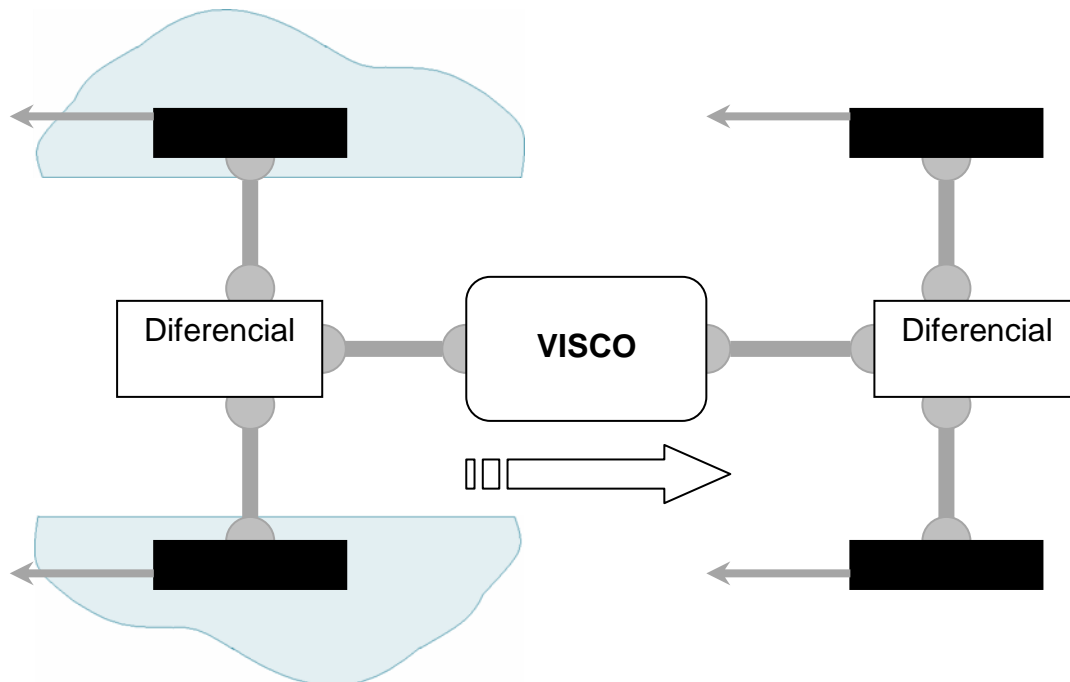
Principio de funcionamiento 2WD (eco)



Principio de funcionamiento 4WD (auto)



MARCHA NORMAL



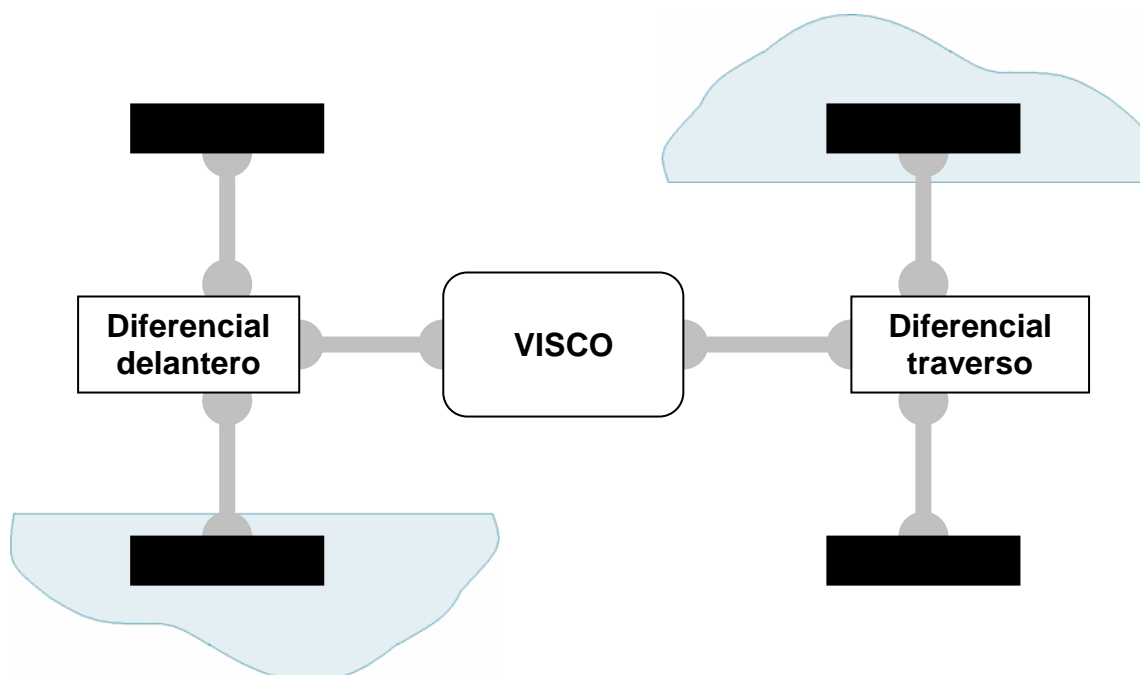
PERDIDA DE ADHERENCIA TREN DELANTERO

El funcionamiento del sistema 4 ruedas motrices concebido y fabricado por Automobiles DANGEL se basa en una **distribución automática y óptima del par motor** en el que el **acoplador** es el **núcleo del sistema**.

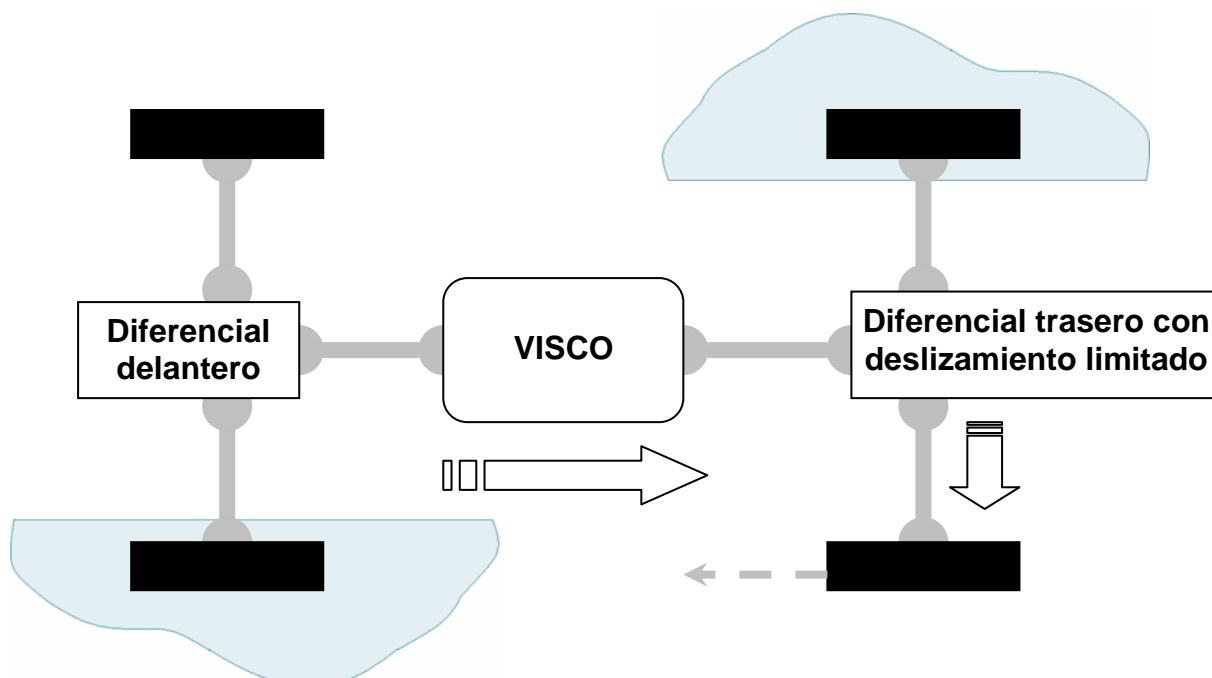
En función de la adherencia de las ruedas del eje delantero, el acoplador distribuye de forma automática par motor sobre las ruedas del eje trasero garantizando de esta manera un **incremento de motricidad** al vehículo.

Principio de funcionamiento del puente trasero con deslizamiento limitado (opción)

ES

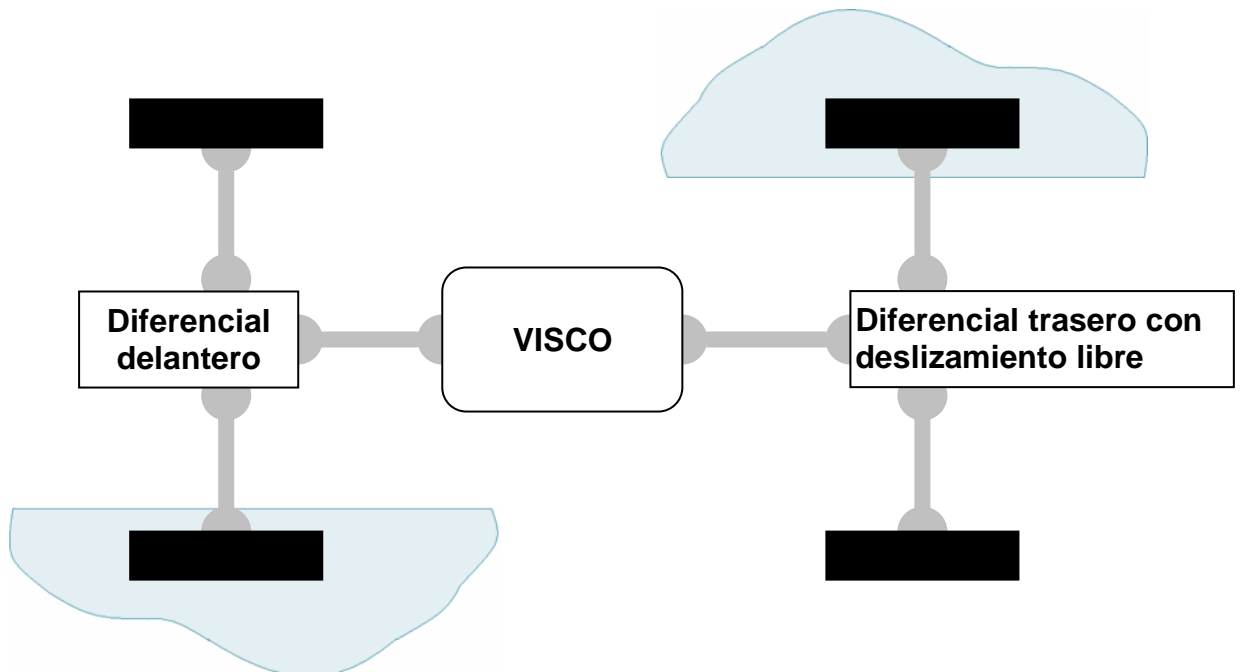


**PERDIDA DE ADHERENCIA DE UNA RUEDA TRASERA Y DE UNA RUEDA DELANTERA;
PUENTE TRASERO LIBRE → MARCHA IMPOSIBLE**

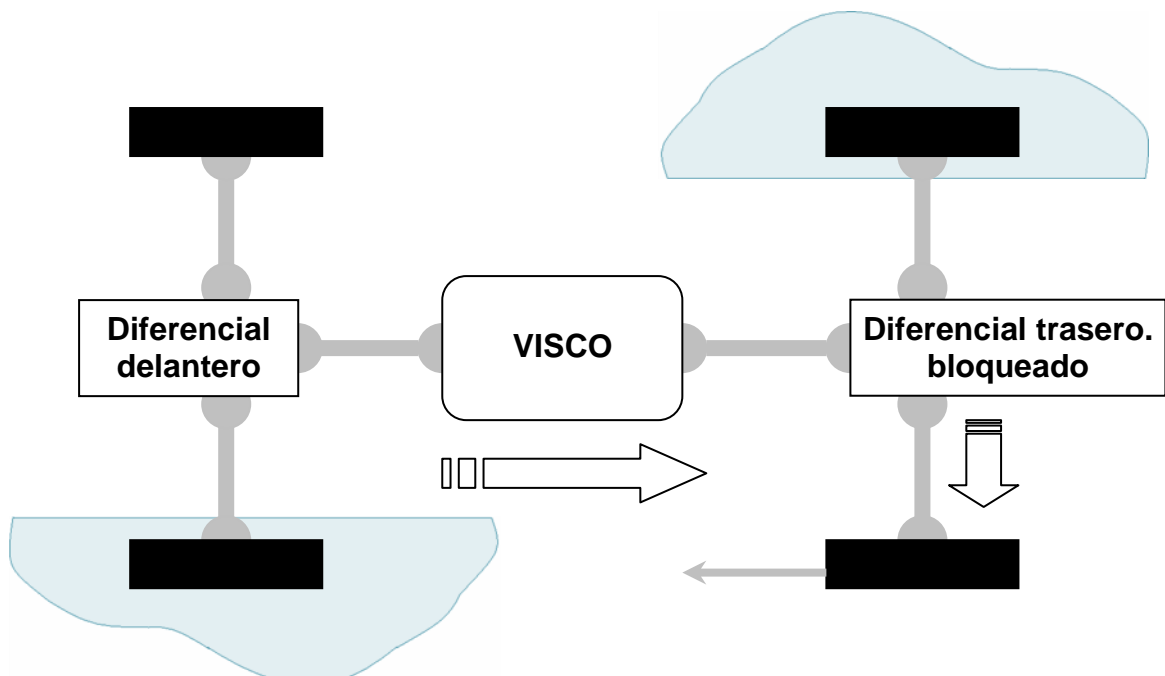


**PERDIDA DE ADHERENCIA DE UNA RUEDA TRASERA Y DE UNA RUEDA DELANTERA;
PUENTE TRASERO DL → MARCHA POSIBLE limitada a 50 NM de par en la rueda.**

Principio de funcionamiento del puente trasero con bloqueo (opción)



**PERDIDA DE ADHERENCIA DE UNA RUEDA TRASERA Y DE UNA RUEDA DELANTERA;
PUENTE TRASERO LIBRE → MARCHA IMPOSIBLE**



**PERDIDA DE ADHERENCIA DE UNA RUEDA TRASERA Y DE UNA RUEDA DELANTERA;
PUENTE TRASERO BLOQUEADO → MARCHA POSIBLE**

En **posición libre**, el puente trasero DANGEL distribuye el par entre la rueda derecha y la rueda izquierda. Por otro lado, el diferencial permite a la rueda trasera derecha y a la rueda trasera izquierda girar a velocidades distintas.

En las curvas, esto garantiza un **comportamiento en carretera sano**, y **preserva la transmisión y los neumáticos**.

En **posición de bloqueo**, el puente trasero DANGEL acciona las ruedas traseras a la misma velocidad, y **aprovecha la adherencia de los neumáticos de forma óptima**. Esto permite el paso del vehículo en los caminos más difíciles: zonas de cruces de puentes, subida de porcentaje elevado con bache,...

Para más detalles relativos al uso del puente trasero con diferencial con bloqueo, remítase a continuación.

▪ IMPORTANTE

El bloqueo de diferencial trasero debe usarse de manera excepcional.

- El bloqueo de diferencial trasero sólo debe activarse en terrenos con poca adherencia.
- No use el bloqueo en terrenos con fuerte adherencia, sobretodo en las curvas.
- No accione el bloqueo cuando las ruedas patinan.
- Embragar suavemente en el 1^{er} arranque.
- Desbloquear le diferencial nada más franquear la zona difícil.

Utilización del bloqueo de diferencial trasero (opción)

El puente trasero de diferencial con bloqueo aumenta las aptitudes en todo camino de su vehículo.

Las pendientes con baches o resbaladizas de porcentaje elevado, y las zonas de cruces de puentes pueden ser abordadas con el diferencial trasero bloqueado. Les aconsejamos bloquear el diferencial trasero antes de abordar la zona difícil.

En pendiente, sobre un terreno de adherencia variable, avanzar de forma progresiva para evitar sacudidas en la transmisión. En efecto, en esta configuración y según la naturaleza del terreno, puede ocurrir que el esfuerzo de la propulsión recaiga sólo en la rueda trasera que ha conservado adherencia.

No dé media vuelta en una pendiente y quédese siempre en la línea de mayor pendiente.

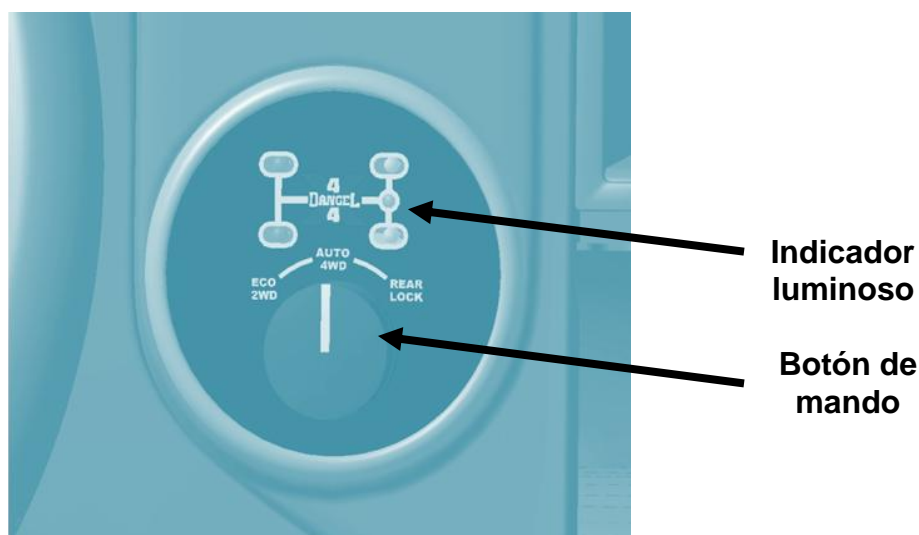
ATENCIÓN:

Por su seguridad y con el fin de garantizar un uso duradero de su vehículo, no abuse de sus capacidades de franqueamiento, no es un vehículo todo terreno.

- **Para bloquear el diferencial trasero**

Parado o en velocidad baja, girar el botón de mando (1/4 de vuelta a la derecha) para bloquear el diferencial trasero. Señalamos que el botón vuelve automáticamente al centro.

Al girar el botón, el indicador luminoso de puente empieza a parpadear (+ señal sonora intermitente rápida) hasta el bloqueo efectivo del diferencial, después se queda encendido para confirmar que el bloqueo se ha realizado. Una señal sonora se dispara cuando el bloqueo del diferencial es efectivo (señal sonora intermitente lenta).



Por seguridad, el sistema impide el bloqueo por encima de los 30 Km/h.

- **Para desbloquear el diferencial trasero**

Girar de nuevo el botón de mando (1/4 de vuelta a la derecha) para desbloquear el diferencial trasero.

Observación :

- El desbloqueo se ejecuta automáticamente cuando la velocidad supera los 30 Km/h, o después de cortar el contacto.

- Con el coche parado, es posible que el desbloqueo no sea instantáneo. Es señalado por un diodo intermitente. Si tal es el caso, basta con rodar unos metros para que el diferencial se desbloquee.

▪ Señales sonoras y luminosas

En funcionamiento normal :

- El indicador naranja se ilumina en continuo para confirmar el bloqueo.
- Una señal sonora se dispara cuando el bloqueo del diferencial es efectivo (señal sonora intermitente lenta).

En modo de transición : (bloqueo solicitado pero mecánicamente no metido).

- Le indicador luminoso naranja parpadea y la señal sonora es intermitente y rápida.

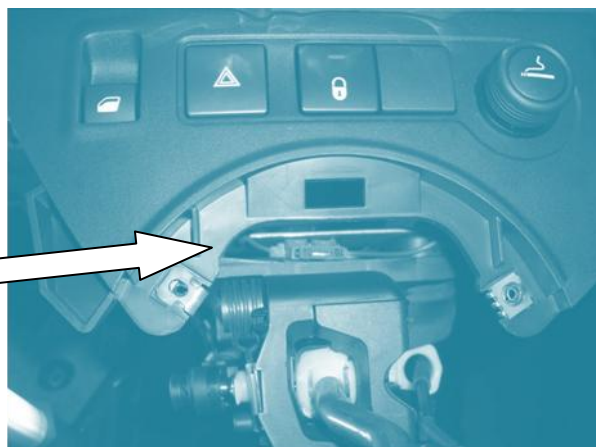
ATENCIÓN

Por su seguridad y para preservar su vehículo: Al ser mecánico el sistema de bloqueo, la fase de transición puede tardar más o menos.
Si el sistema se queda en modo de transición, contacte con la Red Citroën.

El fusible del circuito eléctrico de bloqueo está ubicado en el fuelle de la palanca de cambios.

Fusible : 10 amperios .

**Ubicación del fusible del
circuito eléctrico de
bloqueo**



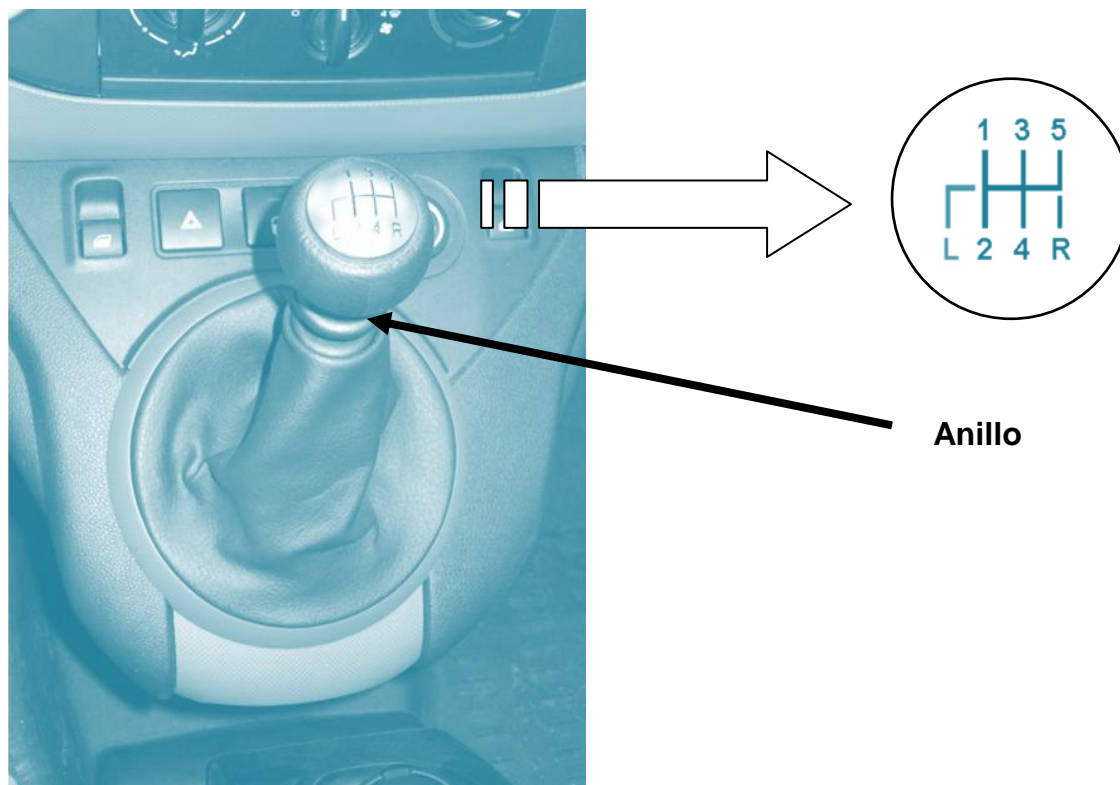
Observación :

La toma de corriente se hace en la alimentación del encendedor, en caso de que no funcione el bloqueo trasero, revisar también el fusible del encendedor remitiéndose al manual de a bordo del fabricante.

Utilización marcha reducida Del. (opción)

La marcha reducida Del. es un cambio suplementario activado desde la palanca de cambios.

Esta marcha no está sincronizada y debe activarse en parada.



Anillo

La marcha reducida (L) está ubicada al lado de la 2da. Para accionarla, desbloquear la restricción levantando el anillo. Su utilización está restringida al modo 4x4.

Observación :

- La introducción de la velocidad corta hace que se ponga **en marcha el ventilador** y lleva el **indicador de temperatura al máximo**.
- No use esta marcha en modo 2WD "eco", una alarma sonora continua se dispara en esta configuración (falta de eficacia).

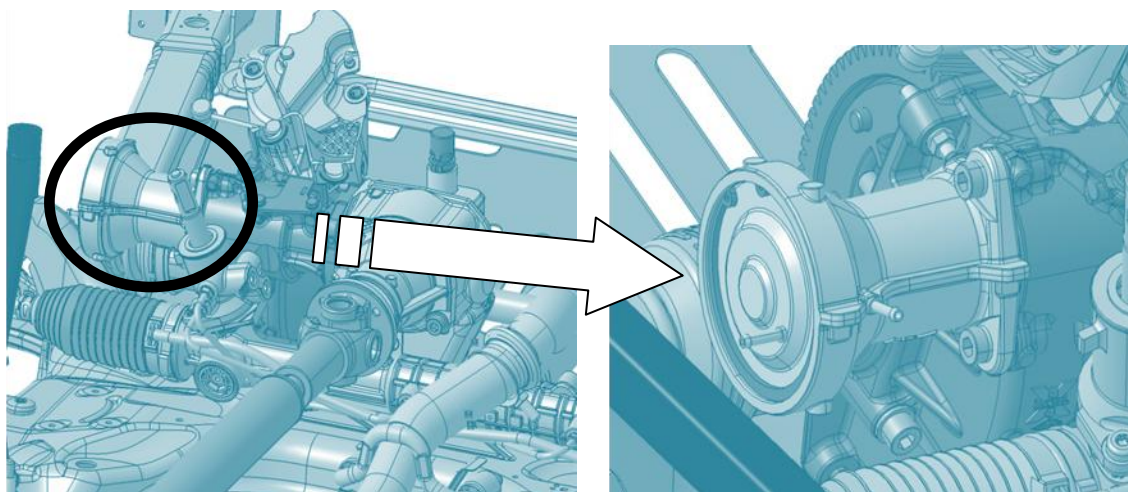
ATENCIÓN:

Por su seguridad y con el fin de garantizar un uso duradero de su vehículo, no abuse de sus capacidades de franqueamiento, no es un vehículo todo terreno.

¿Preguntas más frecuentes?

ES

▪ Reductora 4x2 / 4x4



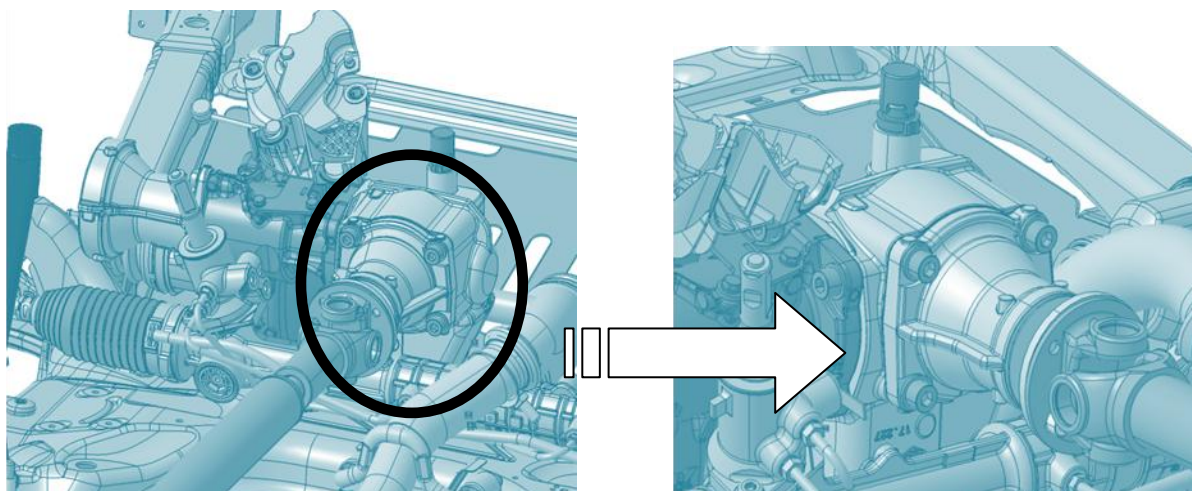
Conjunto mecánico que permite pasar de 2 a 4 ruedas motrices y a la inversa por medio de la palanca de mando situada en el tablero de a bordo.

mando 4x4

mando 4x4 opción bloqueo

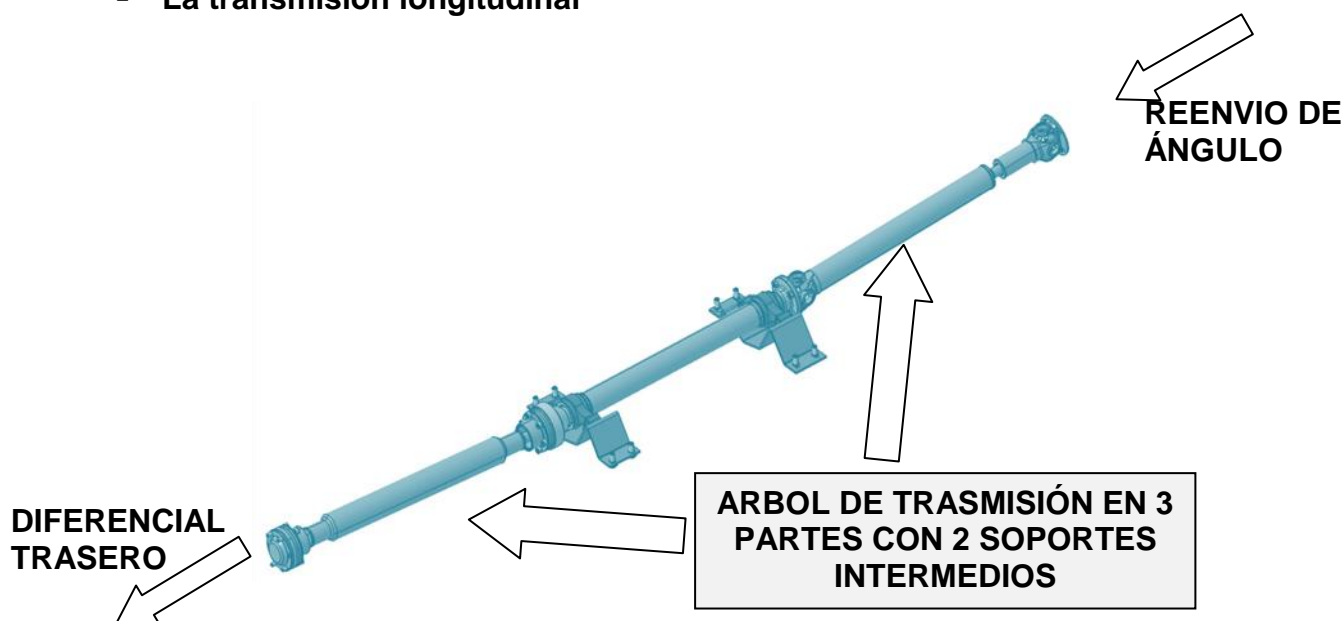


- El reenvío de ángulo delantero



Conjunto mecánico que transmite el par motor a la transmisión longitudinal por medio de un reenvío de ángulo.

- La transmisión longitudinal

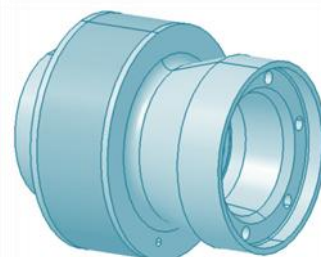


Conjunto mecánico que transmite el par motor a las ruedas traseras por medio de un viscoacoplador.

- **El acoplador hidráulico o viscoacoplador**

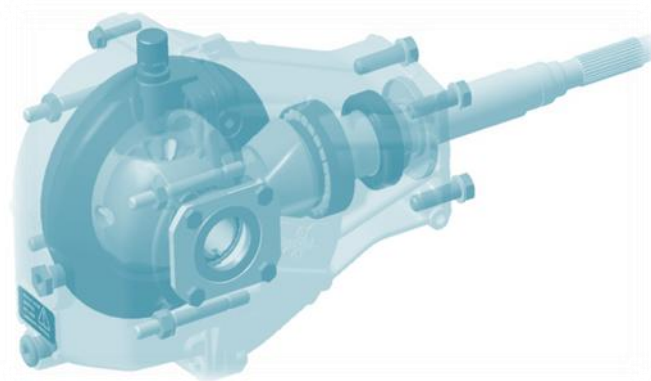
Activo en modo 4x4, detecta la pérdida de adherencia de las ruedas delanteras y transmite entonces el par motor a las ruedas traseras.

El acoplador ajusta el porcentaje del par en función de la necesidad.

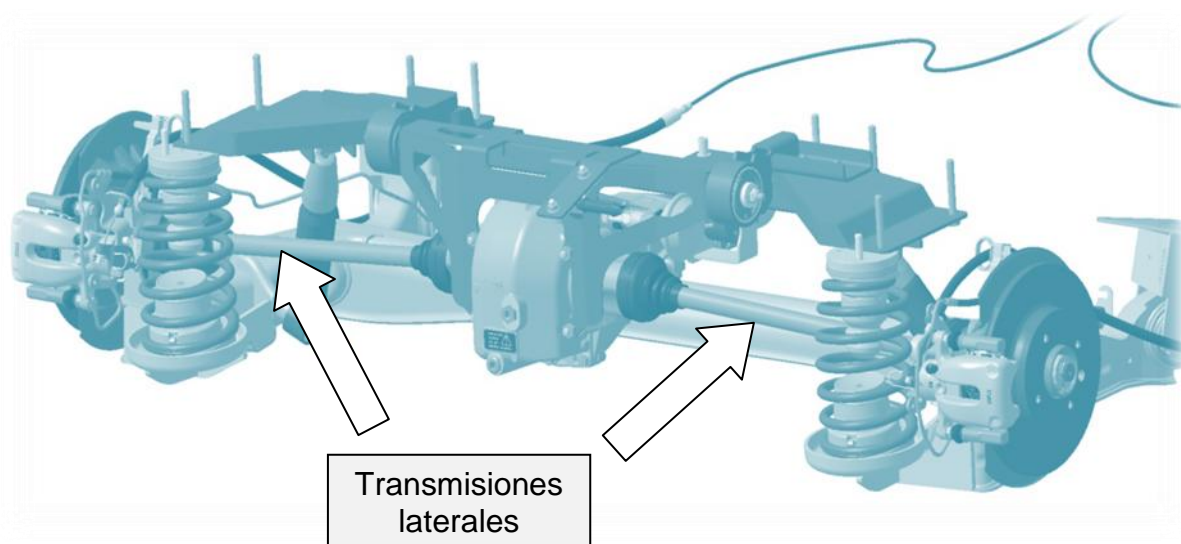


- **El puente trasero con diferencial**

El diferencial, conjunto mecánico montado en un soporte del diferencial trasero, permite a las dos ruedas de un mismo eje girar a velocidades distintas (de necesidad absoluta en las curvas para evitar el deslizamiento de los neumáticos) también multiplica el par.



- **Las transmisiones laterales traseras**



Transmiten el par motor del diferencial a las ruedas.

GARANTÍA :

Condiciones de aplicación de la garantía Automobiles DANGEL :

La aplicación de la garantía está sujeta al cumplimiento de una primera revisión técnica gratuita entre los 1500 y 2500 Km a través de la red de Servicios Oficiales Citroën.

El servicio oficial Citroën deberá reenviar a Automobiles DANGEL el certificado de garantía **(página 30)** debidamente relleno, acompañado de la factura de mano de obra 0.70h de los suplementos 4X4 y de las cantidades de aceite.

La revisión de garantía y el mantenimiento regular se deben realizar según las prescripciones de AUTOMOVILES CITROËN ESPAÑA, S.A, y AUTOMOBILES DANGEL definidas en la guía de mantenimiento y este aditivo. Para beneficiarse de la garantía se deberá presentar la "guía de mantenimiento" y el aditivo de su vehículo al día, presentando el certificado de garantía, debidamente cumplimentado por el concesionario vendedor de su vehículo. Se deberá estar en la medida de aportar la prueba (fichas de seguimiento de mantenimiento, facturas...) de que el mantenimiento y las revisiones periódicas del vehículo se han realizado conforme a las prescripciones de AUTOMÓVILES CITROËN ESPAÑA,S.A y AUTOMOBILES DANGEL.

Los equipamientos Automobiles DANGEL deben ser utilizados para los usos y cargas por los que han sido fabricados.

Las averías correspondientes a los equipamientos Automobiles DANGEL no pueden ser debidas a un fallo de mantenimiento, un uso abusivo, un mal uso del vehículo.

ATENCIÓN

La PRIMERA REVISIÓN DE GARANTÍA entre los 1500 y 2500 Km. es obligatoria y GRATUITA.

Garantía Automobiles DANGEL :

Las garantías contractuales Automobiles DANGEL se añaden a la garantía contractual CITROËN y a la garantía legal del país de comercialización: dicha garantía permanece igual y se aplica integralmente a los componentes del vehículo de base. A su vez, la garantía Automobiles DANGEL se aplica sólo a los componentes del equipamiento transformado o adaptado por Automobiles DANGEL.

Las transformaciones y adaptaciones llevadas a cabo por cualquier otro carrocerero que no sea Automobiles DANGEL no deberán alterar en nada las características técnicas del vehículo tal y como se ha entregado (conforme a este manual) ni tampoco alterar su uso tal y como se ha definido.

Automobiles DANGEL se reserva el derecho a invalidar la garantía de un vehículo transformado o adaptado por otro carrocerero en la medida en que dicha modificación no respecta las condiciones anteriormente mencionadas.

La garantía se aplica desde el primer día de puesta en circulación efectiva del vehículo. Las piezas específicas del equipamiento Automobiles DANGEL y la mano de obra correspondiente tienen una garantía de 2 años sujeta al respecto de las recomendaciones de uso del manual de empleo y de la guía de mantenimiento del vehículo y de este aditivo.

MANTENIMIENTO :

Contacte con un taller de la red de Servicios Oficiales Citroën especificando que el vehículo está equipado del sistema de 4 ruedas motrices DANGEL (puede enseñarle este manual), y remítase a las recomendaciones detalladas en las siguientes páginas.

En el caso de utilización severa o usos duros (cargas elevadas, conducción todo caminos, etc...) los componentes mecánicos de su vehículo son muy solicitados y necesitan un mantenimiento más riguroso.



¿Donde acudir?



Mantenimiento y reparaciones se realizan en un centro de servicio postventa homologado por la marca de su vehículo.

CONTENIDO DE LAS REVISIONES :

Controlar en cada revisión como complemento de la lista de control del vehículo de base 4x2:

OPERACIONES	COMPONENTES	LUBRICANTES
 <p>Cambio de lubricante</p>	-Caja de reenvío de ángulo delantero -Diferencial trasero	<u>Aceite 80 w 90 API GL5</u> -Yacco Bvx Ls 200 <u>Aceites compatibles :</u> 80W90 con la norma API GL5 ZF TE-ML05C
 <p>Control</p>	-Estado de los fuelles de transmisión trasera -Estanqueidad de los cárteres de la caja de reenvío de ángulo delantera y del diferencial trasero -Transmisión deslizante o longitudinal	-Engrase en cada revisión o una vez al año (ver « Operaciones Obligatorias »)

Observación :

*Para mantener las prestaciones de su vehículo, **es importante utilizar la calidad de aceite recomendada por el fabricante.***

Operaciones obligatorias



Caja de transferencia reenvío de ángulo delantero

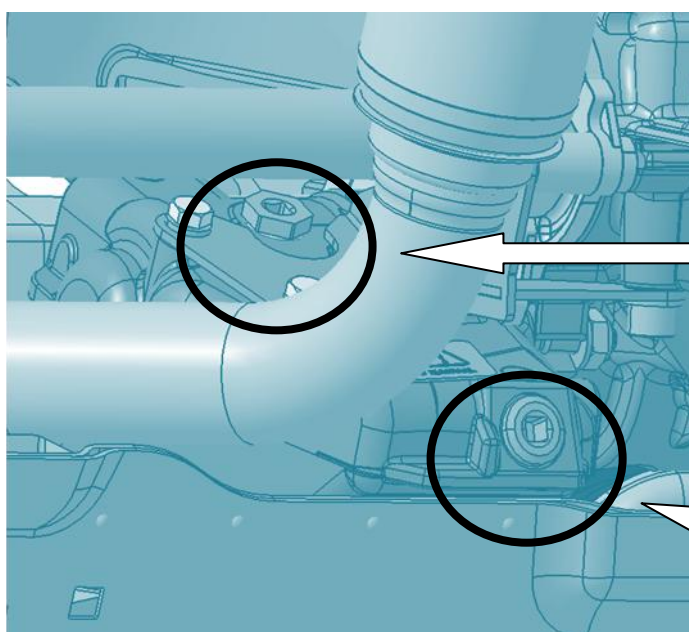


1^{era} revisión de garantía: 1500 a 2500 Km.

Capacidad : 0,65 L

Aceite : 80 W 90 API GL5 (YACCO BVX LS 200), o equivalente **80W90 con la norma API GL5 ZF TE-ML05C**

Cambio de aceite : cada 20.000 Km o dos años en mantenimiento "Normal" o 15.000 Km o un año en mantenimiento Severo.



Tapón de llenado y de nivel

Tapón de vaciado del carter.

Nota : El llenado se puede realizar también por la válvula, en ese caso abrir el tapon de llenado para controlar el nivel.



Transmisión longitudinal



Engrasar las crucetas* en cada revisión 4x4 o una vez al año.

* según el modelo de transmisión encontrará engrasadores al efecto.



Diferencial Trasero

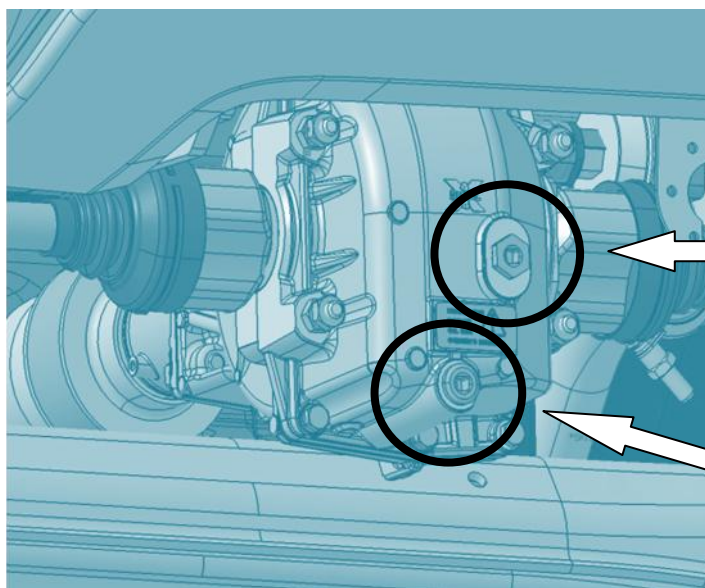


1^{era} revisión de garantía : 1500 a 2500 Km.

Capacidad : 1,1 L

Aceite : 80 W 90 API GL5 (YACCO BVX LS 200), o equivalente **80W90 con la norma **API GL5 ZF TE-ML05C****

Cambio de aceite : cada 20.000 Km o dos años en mantenimiento "Normal" o 15.000 Km o un año en mantenimiento Severo.



Tapón de llenado y de nivel

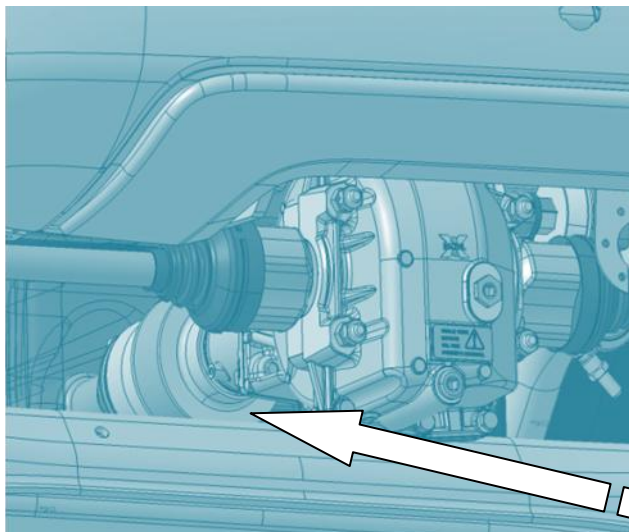
Tapón de vaciado del carter.



Caja de cambios

- **Caja de cambios standard** : consultar recomendaciones del fabricante.
- **Caja de cambios con 1^a corta** :
 - Capacidad 1.9 litros
 - Aceite idéntico a la versión standard
 - Cambio de aceite cada 60.000 km

Acoplamiento hidráulico (o viscoacoplador)

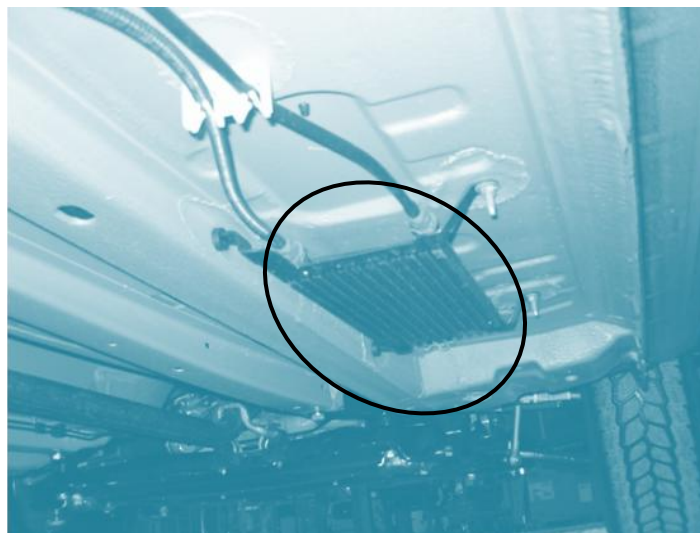


Este componente no necesita mantenimiento

Visco

El refrigerador de gasoil

Controlar que no esté excesivamente sucio : limpiar si fuese necesario



ATENCIÓN

Estas **informaciones** se dan a **título indicativo**.

Les recordamos que **todas las intervenciones** deben **llevarse a cabo** por un **taller de la red de Servicios Oficiales Citroën**.

El no respecto de las recomendaciones de mantenimiento **invalida la garantía Automobiles DANGEL**.

LA PRIMERA REVISIÓN DE GARANTÍA ES OBLIGATORIA PARA VALIDAR LA GARANTÍA DANGEL Y GRATUITA

Certificado de garantía



Fecha : Km. :

Nº de BASTIDOR o NIV :

Fecha de 1^{era} puesta en circulación :

Sello del Servicio Oficial Citroën:

Una copia de esta página rellena por el taller de la red de Servicios Oficiales Citroën tiene que ser enviada a Automobiles Dangel-Wexhan s.a. (A-78931227 Pol. Ind. TIERZ – 22191-HUESCA).

SEGUIMIENTO DEL MANTENIMIENTO

Las páginas siguientes están destinadas para la aplicación del sello comercial de un profesional de la reparación del Automóvil que efectúe el mantenimiento de su CITROËN.

Haga que le completen las siguientes casillas (fecha, kilometraje, próxima revisión...), en función de sus condiciones de utilización, por el profesional de la reparación del Automóvil que haya elegido. Le aconsejamos conservar las facturas y los documentos referentes al mantenimiento efectuado en su vehículo.

En caso de reventa del vehículo, es necesario entregar todos los documentos de a bordo del vehículo al nuevo propietario.

<p>REVISIÓN _____ KM.</p> <p>FECHA : ____ / ____ / ____</p> <p>Km. :</p> <p>Próxima revisión el _____ o _____ Km.</p>	<p>SELLO DEL ESTABLECIMIENTO</p>
<p>REVISIÓN _____ KM.</p> <p>FECHA : ____ / ____ / ____</p> <p>Próxima revisión el _____ o _____ Km.</p>	<p>SELLO DEL ESTABLECIMIENTO</p>
<p>REVISIÓN _____ KM.</p> <p>FECHA : ____ / ____ / ____</p> <p>Próxima revisión el _____ o _____ Km.</p>	<p>SELLO DEL ESTABLECIMIENTO</p>

UTILIZAR LA CALIDAD DE ACEITE RECOMENDADA

<p>REVISIÓN _____ KM.</p> <p>FECHA : ____ / ____ / ____</p> <p>Km. :</p> <p>Próxima revisión el _____ o _____ Km.</p>	<p>SELLO DEL ESTABLECIMIENTO</p>
<p>REVISIÓN _____ KM.</p> <p>FECHA : ____ / ____ / ____</p> <p>Próxima revisión el _____ o _____ Km.</p>	<p>SELLO DEL ESTABLECIMIENTO</p>
<p>REVISIÓN _____ KM.</p> <p>FECHA : ____ / ____ / ____</p> <p>Próxima revisión el _____ o _____ Km.</p>	<p>SELLO DEL ESTABLECIMIENTO</p>

UTILIZAR LA CALIDAD DE ACEITE RECOMENDADA

<p>REVISIÓN _____ KM.</p> <p>FECHA : ____ / ____ / ____</p> <p>Km. :</p> <p>Próxima revisión el _____ o _____ Km.</p>	<p>SELLO DEL ESTABLECIMIENTO</p>
<p>REVISIÓN _____ KM.</p> <p>FECHA : ____ / ____ / ____</p> <p>Próxima revisión el _____ o _____ Km.</p>	<p>SELLO DEL ESTABLECIMIENTO</p>
<p>REVISIÓN _____ KM.</p> <p>FECHA : ____ / ____ / ____</p> <p>Próxima revisión el _____ o _____ Km.</p>	<p>SELLO DEL ESTABLECIMIENTO</p>

UTILIZAR LA CALIDAD DE ACEITE RECOMENDADA

<p>REVISIÓN _____ KM.</p> <p>FECHA : _____ / _____ / _____</p> <p>Km. :</p> <p>Próxima revisión el _____ o _____ Km.</p>	<p>SELLO DEL ESTABLECIMIENTO</p>
<p>REVISIÓN _____ KM.</p> <p>FECHA : _____ / _____ / _____</p> <p>Próxima revisión el _____ o _____ Km.</p>	<p>SELLO DEL ESTABLECIMIENTO</p>
<p>REVISIÓN _____ KM.</p> <p>FECHA : _____ / _____ / _____</p> <p>Próxima revisión el _____ o _____ Km.</p>	<p>SELLO DEL ESTABLECIMIENTO</p>

UTILIZAR LA CALIDAD DE ACEITE RECOMENDADA



ES

Nota





Nota





Automobiles DANGEL

5 rue du canal - BP 01 68780 Sentheim (Francia)

Tel : +33 3 89 38 57 00 Fax : +33 3 89 82 59 13

DANGEL-Wexhan s.a.

Pol. Ind. De TIERZ 22191 – Huesca (España)

Tel : 629 014228 Fax : 974 243632

www.dangel.com www.clubdangel.es

Reproducción o traducción incluso parcial prohibida sin autorización por escrito de la S.A. Automobiles DANGEL.

El fabricante se reserva el derecho de aportar las modificaciones a su producción, sin por ello estar obligado a poner al día el presente manual.

